



HySense TP 180

Dual-Sensor für Temperatur und Druck

Dieser Sensor kann die Messgrößen Druck und Temperatur gleichzeitig in einem einzigen Messpunkt erfassen. Er kann in beliebiger Orientierung montiert werden und liefert hochgenaue Messwerte, da er direkt im Medium misst. In einer p/T-Messkupplung der Schraubreihe 1620 kann er sehr einfach ein- und ausgebaut werden.

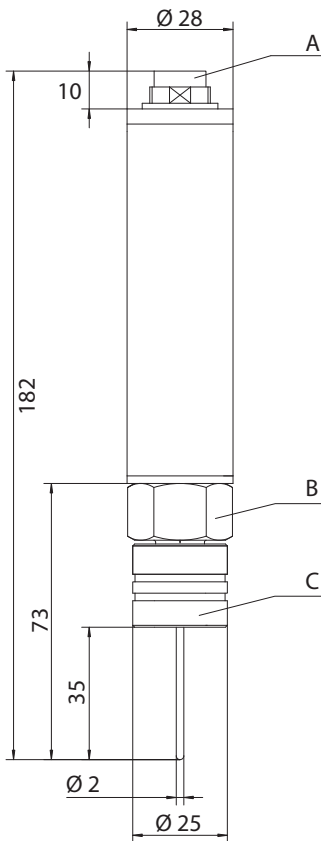
Eigenschaften	
Schraubreihe	1620
Ausgangssignal	4 ... 20 mA
Signalart	Zweileiter
Versorgungsspannung U_b	10 ... 30 VDC
Überspannungsschutz	36 VDC
Umgebungstemperatur	-20 ... +80 °C
Lagertemperatur	-20 ... +85 °C
Elektrischer Messanschluss	Gerätestecker Amphenol Tuchel 8-polig, T3506090
Mechanischer Messanschluss	siehe Zeichnung
Lastwiderstand	0 ... 1 kOhm
Schutzart (EN 650529 / IEC 529)	IP 40
Werkstoffe	1.4435, 1.4571
Werkstoff Dichtungen	NBR
Gewicht	ca. 255 g
Eigenschaften Temperatursensor	
Messprinzip	Pt 100 (Platin-Messwiderstand nach DIN 43760, Klasse B)
Messbereich	-50 ... +200 °C
Fehlergrenze	< ± 1 % vom Endwert
Temperaturfehler	< ± 0,3 % / 10 °C
Eigenschaften Drucksensor	
Messprinzip	Piezoresistiv (polykristalline Silizium-Dünnschichtstruktur auf Edelstahlmembran)
Messbereich	0 ... 60 / 600 bar
Überlastbereich	1,5-facher Nenndruck
Nichtlinearität (incl. Hysterese)	± 0,5 % vom Endwert
Reproduzierbarkeit	< ± 0,15 % vom Endwert
Kompensierter Temperaturbereich	-10 ... +80 °C
Temperaturkoeffizient	
... Nullpunkt	< 0,01 % / K vom Endwert
... Messspanne	< 0,01 % / K vom Endwert
Resonanzfrequenz der Membrane	> 30 kHz
Anzahl der Lastspiele	> 10 x 10 ⁶

HySense TP 180

Dual-Sensor für Temperatur und Druck



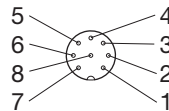
TP 180



- A 8-poliger Gerätestecker, Typ T3506000 (Amphenol-Tuchel)
- B SW 24
- C SW 21

Anschlussbelegung

4 ... 20 mA



Pin 1 = + Ub / Signal + (Druck)
Pin 2 = - Ub / Signal - (Druck)
Pin 3 = frei
Pin 4 = + Ub / Signal + (Temperatur)
Pin 5 = - Ub / Signal - (Temperatur)
Pin 6 = frei
Pin 7 = frei
Pin 8 = Abschirmung

Messbereich Druck		Messbereich Temperatur	Bestellnummer
bar	MPa	°C	
0 ... 60	0 ... 6	-50 ... +200	3763-04-34.00
0 ... 600	0 ... 60	-50 ... +200	3763-03-34.00