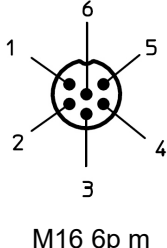
	HySense PR 100 3403-xx-S-E5.xx	
	<ul style="list-style-type: none"> • Piezoresistiver Drucksensor • Druckanschluss G 1/4" ISO 228 • Rundsteckverbinder M 16 x 0.75 • Signalausgang 0...20 mA, 4...20 mA 	<ul style="list-style-type: none"> • <i>Piezoresistive pressure sensor</i> • <i>Pressure connector G 1/4" ISO 228</i> • <i>Circular connectors M16 x 0.75</i> • <i>Output signal: 0...20 mA, 4...20 mA</i>
Beschreibung Description	<p>Hydrotechnik bietet eine breite Palette piezoresistiver Sensoren, bei denen der durch die Verformung einer Metall- oder Siliziummembran veränderte elektrische Widerstand zur Ermittlung von Druckzuständen und deren dynamischer Veränderung genutzt wird.</p>	<p><i>Hydrotechnik offers a broad range of piezoresistive sensors where the deformation of a metal or silicium membrane influences electrical resistance which can be used to determine pressure values and dynamic changes.</i></p>
Eigenschaften Qualities	<ul style="list-style-type: none"> • Qualifizierung für den Einsatz in Hydraulikanlagen • Speziell für den mobilen Einsatz • Für alle Hydrotechnik Messgeräte • Kurze Ansprechzeit • Viele Druckbereiche • Sensorerkennung ISDS 	<ul style="list-style-type: none"> • <i>Qualified for hydraulic systems</i> • <i>Designed for mobile use</i> • <i>For all Hydrotechnik measuring instruments</i> • <i>Short response time</i> • <i>Many pressure ranges</i> • <i>Integrated Sensor Detecting System ISDS</i>
Verwendungszweck Designated use	<p>Überwachung von Drücken in industriellen Prozessen, Hydraulik und Ölindustrie mit Fluiden der Gruppe 2 gemäß Klassifizierung der Druckgeräterichtlinie 2014/68/EU (ungefährliche Fluide).</p>	<p><i>Control of pressure in industrial processes, hydraulic and oil industry. Use only in fluids of group 2 according to the classification of the pressure equipment directive 2014/68/EU (non dangerous fluids).</i></p>
Warnhinweise warning notices	<p>Sensor darf nur in druckloser Anlage ausgetauscht werden!</p>	<p><i>Replace sensor in pressureless equipment only!</i></p>

Pinbelegungen <i>Pin assignments</i>	Bezeichnung <i>Labeling</i>	Nr. <i>No</i>	Funktion	Function
Rundsteckverbinder M 16 x 0.75 mit Schraubverriegelung, Ausführung 06-a, 6-polig, Stecker <i>Circular connectors M16 x 0.75 with screw-locking Layout 06-a, 6 poles, male IEC / DIN EN 61076-2-106</i>				
	0...20 mA, 4...20 mA			
	Signal+	1	Signal +	Signal +
	GND Ub / Signal	2	Versorgung- und Signalmasse	Supply and signal ground
	+Ub	3	Versorgung +	Supply +
	NC	4	nicht verbunden	not connected
	NC	5	nicht verbunden	not connected
	ISDS ¹	6	Sensorerkennung	Sensor detection

Absolute Grenzwerte <i>Absolute maximum rating</i>	Referenzbedingungen / <i>Reference conditions</i> : Umgebungstemperatur Ta = 25°C / <i>environmental temperature Ta = 77°F</i>				
Parameter	Min	Typ.	Max	Einheit <i>Units</i>	Bemerkung <i>Remarks</i>
Mechanische Überlastbarkeit / <i>mechanical overload capability</i>	1.5			x FS	Vom Nenndruck FS
Berstdruck / <i>burst pressure</i>	3			x FS	Vom Nenndruck FS
Medium / <i>fluid</i>	-40 (-40)		125 (257)	°C (°F)	
Umgebung / <i>ambience</i>	-40 (-40)		105 (221)	°C (°F)	Kurzzeitig auch +125°C <i>Short time @ +257°F</i>
Lagerung / <i>storage</i>	-40 (-40)		125 (257)	°C (°F)	

Elektrische Eigenschaften <i>Electrical characteristics</i>	Referenzbedingungen / <i>Reference conditions</i> : Umgebungstemperatur Ta = 25°C / <i>environmental temperature Ta = 77 °F</i>				
Parameter	Min	Typ.	Max	Einheit <i>Units</i>	Bemerkung <i>Remarks</i>
Ausgangssignal / <i>signal out</i>	0...20, 4...20			mA	
Versorgungsspannung / <i>supply</i>	10		32	VDC	0...20 mA
	9		32	VDC	4...20 mA
Zulässige Bürde / <i>apparent ohmic resistance</i>		$R_L = \frac{V_s - 10V}{20mA}$			4...20 mA
			200	Ω	0...20 mA
Einstellzeit / <i>response time</i>			1	ms	
Spannungsfestigkeit / <i>breakdown voltages</i>		350		VDC	

¹ rote Kennzeichnung am Außendurchmesser des Gerätesteckers / *red labelling on the outer diameter of the device plug*

Messgenauigkeit / Accuracy						
Parameter		Min	Typ.	Max	Einheit Units	Bemerkung Remarks
@ RT +25°C / @ (+77°F)	ISDS ¹			0.2	%FS	Beinhaltet alle Effekte wie Nichtlinearität, Hysterese, Wiederholbarkeit <i>Inclusive all effects like non linearity, hysteresis, repeatability</i>
	-			0.5		
@ +5°C...+60°C / @ (+41°F... +140°F)	ISDS ¹			0.5	%FS	
	-			0.8		
@ -15°C...+85°C / @ (+5°F...185°F)	ISDS ¹			0.7	%FS	
	-			1.0		
@ -40°C...105°C @ (-40°F...221°F)	ISDS ¹			2.2	%FS	
	-			2.5		
Nichtlinearität / <i>non linearity</i>	LVS ²			0.15	%FS	
	BFSL ²			0.125		
Wiederholbarkeit / <i>repeatability</i>				0.1	%FS	
Langzeitstabilität / <i>long term stability</i>				0.1	%FS p. a.	

Mechanische Eigenschaften <i>Mechanical characteristics</i>					
Parameter				Einheit Units	Bemerkung Remarks
Druckanschluss / <i>pressure connection</i>		ISO 228 G ¼ A Form E			DIN 3856 Teil 11 Mit Drosseleinsatz Ø0.6 mm für Bereiche ≥ 0 bis 60 bar <i>DIN 3856 Part 11 With integrated snubber Ø0.6 mm for measure range ≥ 0 to 60 bar</i>
Messmedium berührende Teile / <i>parts in contact with the fluid</i>		Edelstahl			<i>Stainless steel</i>
Gehäuse / <i>housing</i>		Edelstahl			<i>Stainless steel</i>
Schockbelastung / <i>shock load</i>	1000		g		DIN EN 60068-2-32 freier Fall / <i>free fall</i>
	50		g		DIN EN 60068-2-27 dauerhaft / <i>constant shock</i>
Vibrationsbelastung / <i>vibration load</i>		20		g	DIN EN 60068-2-6
Gewicht / <i>weight</i>		80...120		g	Abhängig von der Ausführung/ <i>depending on design</i>
Dichtung / <i>blanket</i>		Profildichtring nach DIN 3869, FKM (Viton)			<i>profile gasket DIN 3869, FKM</i>
Schutzklasse / <i>degree of protection of enclosure</i> ³		IP67			IEC 60529:1989+A1:1999(E)

¹ Bei der ISDS-Funktionalität mit Hydrotechnik Messgeräten (Sensorerkennung, Linearisierungstabelle)

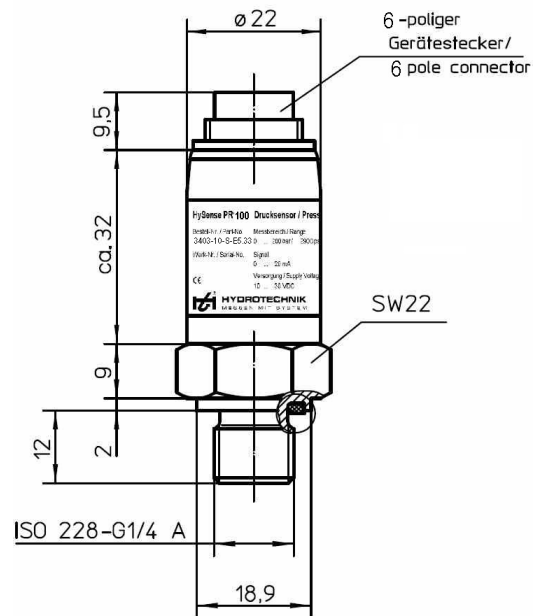
When using the ISDS-functionality with Hydrotechnik measuring systems (sensor identification, linearization table)

² LVS = Grenzpunkteinstellung / *Limit Value Setting*, BFSL = Kleinstwerteneinstellung / *Best Fit Straight Line*

%FS = Prozent des Systemdrucks / *percentage of operating pressure*

³ IP-Schutzklasse, nur mit angeschlossenem Kabel gleicher Schutzklasse gültig

Degree of protection, valid only when connected to cable of identical or better degree of protection

Baugruppen-Zeichnung
Assembly drawing

Typenschild
Type plate
HySense PR 100 ISDS Drucksensor / Pressure Sensor

Bestell-Nr. / Part-No.	Messbereich / Range
3403-10-S-E5.33	0 ... 200 bar / 2900.7 psi / 20 MPa
Werk-Nr. / Serial-No.	Signal
0000000000	0 ... 20 mA
CE	Versorgung / Supply Voltage
	10 ... 30 VDC


HYDROTECHNIK
 MESSEN MIT SYSTEM


TKZ / order number PR 100		Druckbereich / pressure range		Farbkennzeich- nung / color coding	Bemerkung / Remarks
		[bar]	(psi) ¹		
0...20 mA	3403-29-S-E5.33	0...1000	0...14'503	Keine / no	
	3403-18-S-E5.33	0...600	0...8'702.2	Grün / green	
	3403-15-S-E5.33	0...400	0...5'801.5	Blau / blue	
	3403-10-S-E5.33	0...200	0...2'900.7	Gelb / yellow	
	3403-16-S-E5.33*	0...100	0...1'450.3	Keine / no	
	3403-21-S-E5.33	0...60	0...870.22	Orange / orange	
	3403-40-S-E5.33*	0...25	0...362.60	Keine / no	
	3403-27-S-E5.33*	0...20	0...290.07	Keine / no	
	3403-26-S-E5.33*	0...10	0...145.03	Keine / no	
	3403-32-S-E5.33	-1...6	-14.503...87.022	Rot / red	

¹ Angaben psi nur zur Information / Range in psi for information only

TKZ / order number PR 100		Druckbereich / pressure range		Farbkennzeich- nung / color coding	Bemerkung / Remarks
		[bar]	(psi) ¹		
4...20 mA	3403-29-S-E5.37	0...1000	0...14'504	Keine / no	
	3403-18-S-E5.37	0...600	0...8'702.2	Grün / green	
	3403-15-S-E5.37	0...400	0...5'801.5	Blau / blue	
	3403-17-S-E5.37	0...250	0...3'626.0	Gelb / yellow	
	3403-21-S-E5.37	0...60	0...870.22	Orange / orange	
	3403-40-S-E5.37	0...25	0...362.60	Keine / no	
	3403-26-S-E5.37	0...10	0...145.04	Keine / no	
	3403-32-S-E5.37	-1...6	-14.503...87.022	Rot / red	
	3403-20-S-E5.37	-1...1	-14.503... 14.503	Keine / no	

Europäische Konformität European Conformity	CE	
Elektromagnetische Verträglichkeit / electromagnetic compatibility	Richtlinie 2014/30/EU	Directive 2014/30/EU
Druckgeräte / pressure equipment	Richtlinie 2014/68/EU	Directive 2014/68/EU

Haftungsausschluss / Limitation of Liability	<p>Hydrotechnik behält sich Änderungen an diesem Dokument vor, ohne vorherige Information. Im Zweifelsfall gilt die deutsche Sprachversion. Angaben in Klammern dienen nur zur Information.</p> <p><i>Hydrotechnik reserves the right to modify this document without prior notice. The German language version is valid in any case of doubt. Data in brackets only given for information.</i></p>
---	---

Revision	Rev 00	Rev 01	Rev 02	Rev 03	Rev 04	Rev 05	Rev 06	Rev 07
	2012-09-06	2014-11-04	2015-07-15	2015-11-09	2015-12-10	2016-04-21	2016-05-17	2017-01-10
	CM	MM	MM	MM	MM	MM	MM	MM