

	<p>MINIMESS® Reihe 1615 - Testpunkt und Zubehör MINIMESS® series 1615 - test point and equipment</p>	
	<p>Der MINIMESS® Testpunkt ist ein mechanisch entsperres Rückschlagventil und dient als Systemzugang für Analyseaufgaben und Untersuchungen in fluiden Kreisläufen.</p> <p>Der Testpunkt ist fester Bestandteil der Mess- und Prüftechnik und erlaubt, schnell und ohne Anlagenstillstand, Drücke und Temperaturen zu messen. Das Kuppeln der Anschlussseite kann im Druck beaufschlagten Zustand stattfinden.</p>	<p><i>The MINIMESS® test point is a mechanically unlockable non- return valve that is used to access the hydraulic system for diagnostics in fluid circuits.</i></p> <p><i>The test point is a component part of the measurement and inspection technology and allows fast pressure and temperature measurement without system downtime. Coupling the connection side can be done under system pressure.</i></p>

<p>Verwendungszweck Designated use</p>	<p>Der MINIMESS® Testpunkt bildet den Systemzugang für Analyseaufgaben, Probeentnahmen, Befüllung oder Entlüftung in Kreisläufen mit flüssigen Medien der Gruppe 2 gemäß Klassifizierung der Druckgeräterichtlinie 2014/68/EU (ungefährliche Fluide).</p> <p>Weitere Einsatzbereiche sind überall dort zu finden, wo die Medienverträglichkeit und der Temperaturbereich den Einsatz der MINIMESS® Testpunkte zulassen.</p>	<p><i>The MINIMESS® test point allows access to the system for diagnostics, sample taking, filling and ventilation in circuits working with fluids of group 2 according to the classifications of the Pressure Equipment Directive 2014/68/EU (non- dangerous fluids).</i></p> <p><i>Further applications are possible, if the media and the temperature range is in accordance with this specification.</i></p>
--	---	--

<p>Medienverträglichkeit Media compatibility</p>	<ul style="list-style-type: none"> • Ohne Einschränkung geeignet für HL, HLP, HVLP nach DIN 51524 • Nur eingeschränkt beständig gegenüber schwerentflammbar oder umweltverträgliche Hydraulikölen: HEES, HEPR, HEPG; HFDM, HFDR, HFC nach ISO 12922 und ISO15380¹ • Die Beständigkeit der O-Ringe sowie der Oberfläche sind bei abweichenden Medien im Einzelfall abzustimmen 	<ul style="list-style-type: none"> • <i>Suitable without limitations for HL, HLP, HVLP according to DIN 51524.</i> • <i>Limited resistance to low flammable fluids or environmental friendly hydraulic oils: HEES, HEPR, HEPG; HFDM, HFDR, HFC according to ISO 12922 and ISO15380⁽¹⁾</i> • <i>The chemical resistance of the o-rings and the material surface with other media has to be checked case by case.</i>
--	---	---

¹ Bei Gebrauch von schwerentflammbar oder umweltverträglichen Hydraulikölen kann es zu Einschränkungen der technischen Daten kommen (Temperatur, Druckbereich, Lebensdauer, etc).

When using flame-resistant or environmentally compatible hydraulic fluids, restrictions with regard to the technical data may be applicable (temperature, pressure range, life time, etc.)

<p>Qualifikationskriterien <i>Qualification criteria</i></p>	<p>MINIMESS® Testpunkte, sowie MINIMESS® Zubehör werden nach einschlägig bekannten Normen getestet und qualifiziert. Für nicht normierte Eigenschaften werden in Anlehnung an Normen verwandter Produkte eigene Testkriterien definiert. Nur insoweit werden Eigenschaften zugesichert.</p> <p>Die Qualifikation erfolgt an Baumustern des genannten Artikels oder an Teilen, die in Bezug auf die zu untersuchenden Eigenschaften identisch sind.</p>	<p><i>MINIMESS® test points and MINIMESS® equipment are tested and qualified in accordance to relevant engineer standards. For properties which are not defined in any norm for the given product, test criteria are based on norms for similar products. Any liability is limited accordingly.</i></p> <p><i>The product qualification was carried out on samples of the article or on parts with identical properties with respect to the criteria under investigation.</i></p>
<p>Druckanstiegsrate <i>Rate of pressure rise</i></p>	<p>Die maximal zulässige Druckanstiegsrate beträgt das 240-fache des maximalen Betriebsdrucks pro Sekunde.</p>	<p><i>The maximum allowable pressure rise rate is 240 times the maximum operating pressure per second.</i></p>
<p>Korrosionsbeständigkeit <i>Corrosion resistance</i></p>	<p>MINIMESS® Testpunkte und MINIMESS® Zubehör aus Automatenstahl werden mit einer Zink-Nickel-Beschichtung gegen Korrosion geschützt. Die Korrosionsbeständigkeit wurde mittels 720h Salzsprühnebeltest nach DIN EN ISO 9227 nachgewiesen.</p>	<p><i>MINIMESS® test points and MINIMESS® equipment made of free-cutting steel are protected against corrosion with a zinc-nickel coating. The corrosion resistance was verified by 720h salt spray test according to DIN EN ISO 9227.</i></p>
<p>Allgemeine Hinweise <i>General information</i></p>	<p>Die Produkte dürfen nur ihrer Bestimmung gemäß verwendet werden. Die Prüfung der Eignung für den vom Auftraggeber vorgesehenen Verwendungszweck bzw. den Einsatz unter Gebrauchsbedingungen, obliegt dem Auftraggeber; hierfür übernimmt die Hydrotechnik GmbH keine Gewährleistung.</p> <p>Änderungen an Produkten und Dokumentationen im Sinne des technischen Fortschritts und der stetigen Verbesserung sind vorbehalten und können jederzeit ohne vorherige Mitteilung eintreten. Die dann gültigen Spezifikationen können von den Angaben in dieser Revision des technischen Datenblatts abweichen.</p> <p>Druckfehler sind vorbehalten.</p> <p>Im Zweifelsfall gilt die deutsche Sprachversion.</p>	<p><i>All of the devices and components listed may be used for their intended purpose only. It remains to the customer's responsibility to qualify whether the device is suitable for the customer's intended purpose and the intended conditions of use or not; we do not assume any liability in this respect.</i></p> <p><i>Changes of products and documentation in the sense of technical progress and continuous improvement may occur at any time without prior notification. Hence specifications may than differ from those given in this revision of the technical data sheet.</i></p> <p><i>There is no liability for possible misprints.</i></p> <p><i>The German language version is valid in any case of doubt.</i></p>

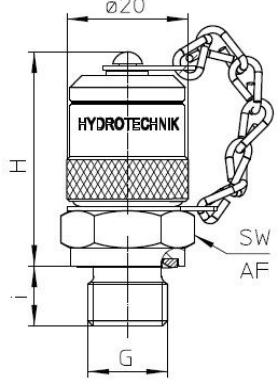
<p>REACH-Regulation (EU) No.1907/2006, Art. 33</p>	<p>Die HYDROTECHNIK GmbH ist als Hersteller von Erzeugnissen, im Sinne der REACH-Verordnung, nachgeschalteter Anwender geringer Mengen und somit nicht registrierungspflichtig. Gemäß Artikel 33 der REACH-Verordnung informieren wir Sie hiermit, dass von uns gelieferte Produkte aus Automatenstahl bis zu 0,35% Massenprozent Blei enthalten können. Außer diesem beinhalten unsere Produkte keine weiteren Stoffe der derzeitigen REACH-Kandidatenliste (SVHC).</p>	<p><i>HYDROTECHNIK GmbH as a manufacturer of products is, with regard to the REACH regulation, a downstream-user of small quantities. As such it is not obliged to register. In accordance with Article 33 of the REACH Regulation, we hereby inform you that products made of free cutting steel supplied by us can contain up to 0.35% percent by weight lead. Apart from this, our products do not contain other substances from the current REACH Candidate List (SVHC).</i></p>												
<p>Druckgeräterichtlinie Pressure Equipment Directive</p>	<p>MINIMESS® Testpunkte sind gemäß der Druckgeräterichtlinie 2014/68/EU (Kapitel 4) in Übereinstimmung mit geltender guter deutscher Ingenieurpraxis ausgelegt und hergestellt worden. Damit ist die Produktsicherheit gewährleistet. Diese Produkte sollen die CE-Kennzeichnung nicht tragen.</p>	<p><i>MINIMESS® test points are designed and produced in reference to the Pressure Equipment Directive 2014/68/EU (chapter 4), in accordance with German engineering practice. Hence, the product safety is guaranteed. The products shall not have a CE label.</i></p>												
<p>Empfehlung zur Lagerung Suggestion for storage</p>	<p>Lagerzeiten werden in Anlehnung an DIN 7716 je nach Elastomer Typ unterschieden.</p> <table border="1" data-bbox="611 1254 1058 1377"> <tr> <td>NBR</td> <td>4 Jahre</td> </tr> <tr> <td>EPDM</td> <td>6 Jahre</td> </tr> <tr> <td>FKM</td> <td>8 Jahre</td> </tr> </table>	NBR	4 Jahre	EPDM	6 Jahre	FKM	8 Jahre	<p><i>The storage time is in according to DIN 7716 different between the sealing types.</i></p> <table border="1" data-bbox="1066 1254 1501 1377"> <tr> <td>NBR</td> <td>4 years</td> </tr> <tr> <td>EPDM</td> <td>6 years</td> </tr> <tr> <td>FKM</td> <td>8 years</td> </tr> </table>	NBR	4 years	EPDM	6 years	FKM	8 years
NBR	4 Jahre													
EPDM	6 Jahre													
FKM	8 Jahre													
NBR	4 years													
EPDM	6 years													
FKM	8 years													
<p>Verpackung Packaging</p>	<p>VPE in Karton-Box oder in PE-Beutel und Umverpackung. Alternativen nach Absprache.</p>	<p><i>Packing unit in cardboard box or in PE-bag and overpack. Alternative packaging on request.</i></p>												
<p>Sicherheitshinweise Safety indication</p>	<p>Die Montage des Produktes darf nur von Fachpersonal durchgeführt werden.</p>	<p><i>The installation should be carried out by qualified personnel</i></p>												

Programm MINIMESS® Reihe 1615
Program MINIMESS® series 1615

MINIMESS® Testpunkt <i>MINIMESS® test point</i>	5
MINIMESS® Testpunkt mit DKO-Stutzen <i>MINIMESS® test point with DKO fitting</i>	8
MINIMESS® Testpunkt mit T-Verschraubung <i>MINIMESS® test point with tee adaptor</i>	10
MINIMESS® Testpunkt mit DKO-Kombiverschraubung <i>MINIMESS® test point with DKO male / female tee adaptors</i>	11
MINIMESS® Testpunkt in Schottausführung <i>MINIMESS® test point with bulkhead adaptor</i>	12
MINIMESS® Manometer Anschluss für Schottwand <i>MINIMESS® pressure gauge connection for bulkhead fitting</i>	13
MINIMESS® Direktanschluss <i>MINIMESS® pressure gauge direct connection</i>	14

Weitere Ausführungen, Werkstoffe, Dichtungen und Einschraubgewinde auf Anfrage.
Other designs, materials, seals and screw-in thread on request.

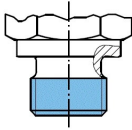
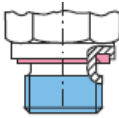
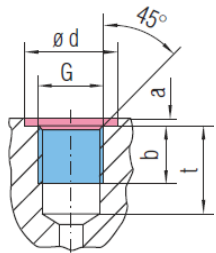
MINIMESS® Testpunkt
MINIMESS® test point

	Hydrotechnik Form Hydrotechnik type	Normenbezug Normative reference	Anzugsmoment ¹ M [Nm] Locking torque ¹ M [Nm]				
				p_n^2 [bar]	H ³ [mm]	i [mm]	SW AF
Gewinde G screw thread G							
M14 x 1.5	B	ISO 9974-3	60	630	36	10	19
M12 x 1.5	F	ISO 9974-2	45	630	36	10	17
M14 x 1.5			60	630	36	10	19
ISO 228-G 1/4	B	ISO 1179-4	60	630	36	10	19
ISO 228-G 1/8	F	ISO 1179-2	20	400	38	8	17
ISO 228-G 1/4			60	630	36	10	19

¹ Anzugsdrehmoment für Einschraubzapfen nach den zugehörigen Normen. Es obliegt dem Anwender für seine Einbausituation das passende Montagedrehmoment zu bestimmen.

Locking torque for stud ends according to the associated standards. It is the responsibility of the user to determine the assembly torque for his installation situation.

² p_n = maximaler Betriebsdruck / maximum working pressure

Einschraubzapfen Formen und empfohlene Einschraublöcher Screw-in plug types and recommend thread ports					
Einschraubzapfen Screw-in plug		Einschraubloch für Ölanwendungen Thread port for hydraulic applications			
Hydrotechnik Form B ISO 9974-3, ISO 1179-4  Abdichtung mit Dichtkante Sealed with dealing edge	G	d_{min}	a	b_{min}	t
	M12 x 1.5	18.0	1.5	12.0	18.5
	M 14 x 1.5	20.0	1.5	12.0	18.5
	ISO 228-G 1/8	15.0	1.0	8.0	13.0
	ISO 228-G 1/4	20.0	1.5	12.0	18.5
Hydrotechnik Form F ISO 9974-2, ISO 1179-2  Abdichtung mit Profildichtring Sealed with profile gasket	 ISO 9974-1, ISO 1179-1				

Bestellnummern / Order numbers

Automatenstahl 1.0718 / free cutting steel 1.0718

Gewinde G <i>thread G</i>	Abdichtart <i>sealing type</i>	Dichtung <i>sealing</i>	Kappenart <i>cap type</i>	Bestellnummer <i>Ordering number</i>
M14 x 1.5	B	FKM	Metall / <i>metal</i>	2102-01-49.10N
M12 x 1.5	F	NBR	Metall / <i>metal</i>	2102-01-13.00N
M14 x 1.5		NBR	Metall / <i>metal</i>	2102-01-14.00N
		FKM	Metall / <i>metal</i>	2102-01-14.48N ¹
ISO 228-G 1/4	B	NBR	Metall / <i>metal</i>	2102-01-51.00N
ISO 228-G 1/8	F	NBR	Metall / <i>metal</i>	2102-01-17.00N
ISO 228-G 1/4		NBR	Metall / <i>metal</i>	2102-01-18.00N
		FKM	Metall / <i>metal</i>	2102-01-18.10N

Edelstahl 1.4571 / stainless steel 1.4571

Gewinde G <i>thread G</i>	Abdichtart <i>sealing type</i>	Dichtung <i>sealing</i>	Kappenart <i>cap type</i>	Bestellnummer <i>Ordering number</i>
M12 x 1.5	F	FKM	Metall / <i>metal</i>	2702-01-13.10
M14 x 1.5		FKM	Metall / <i>metal</i>	2702-01-14.10
		FKM / NBR	Metall / <i>metal</i>	2702-01-14.48 ²
ISO 228-G 1/4		FKM	Metall / <i>metal</i>	2702-01-18.10

Betriebstemperaturbereich / *operating temperature range:*

mit NBR Dichtung / *with NBR sealing:* -25°C...+100°C / -13°F...+212°F

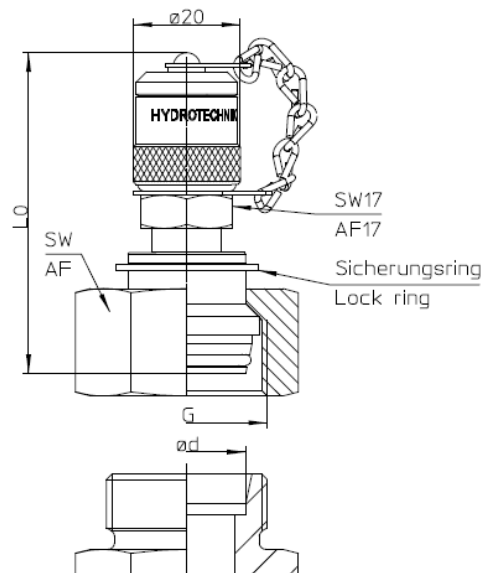
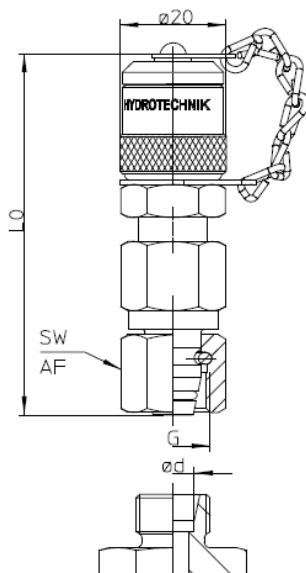
mit FKM Dichtung / *with FKM sealing:* -20°C...+200°C (bei Kunststoffkappe bis +100°C) / -4°F...+392°F (*with plastic cap to + 100°C*)

¹ Tieftemperatur FKM -40°C...+205°C / *low temperature FKM -40°F...+401°F*

² Tieftemperatur FKM -40°C...+100°C / *low temperature FKM -40°F...+212°F*

MINIMESS® Testpunkt mit DKO-Stutzen
MINIMESS® test point with DKO fitting

Für lötlöse Rohrverschraubung nach DIN 2353
For solder free screw-in pipe connections acc. to DIN 2353



Reihe $\varnothing d$ series $\varnothing d$	p_n^1 [bar]	Gewinde G thread G	L_0	SW AF	Reihe $\varnothing d$ series $\varnothing d$	p_n^1 [bar]	Gewinde G thread G	L_0	SW AF
L 6	315	M12 x 1.5	69,5	14	L 15	400	M22 x 1.5	59	27
L 8		M14 x 1.5	69,5	17					
L 10		M16 x 1.5	69,5	19					
L 12		M18 x 1.5	69,5	22					
S 8	630	M16 x 1.5	69,5	19	S16	400	M24 x 1.5	62,5	30
S 12		M20 x 1.5	69,5	24	S 20		M30 x 2	63	36
					S 25		M36 x 2	64.5	46

¹ p_n = maximaler Betriebsdruck / maximum working pressure

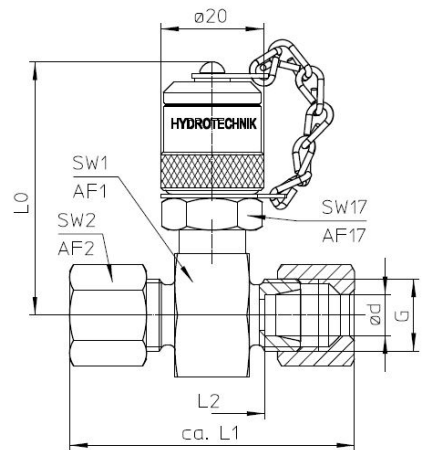
Bestellnummern / Order numbers

Automatenstahl 1.0718 / free cutting steel 1.0718

Reihe Ø d series Ø d	Gewinde G thread G	Dichtung sealing	Kappenart cap type	Bestellnummer Ordering number
L 6	M12 x 1.5	NBR	Metall / metal	2102-40-06.00N
L 8	M14 x 1.5	NBR	Metall / metal	2102-40-08.00N
L 10	M16 x 1.5	NBR	Metall / metal	2102-40-10.00N
L 12	M18 x 1.5	NBR	Metall / metal	2102-40-12.00N
L 15	M22 x 1.5	NBR	Metall / metal	2102-40-15.00N
S 8	M16 x 1.5	NBR	Metall / metal	2102-41-08.00N
S 12	M20 x 1.5	NBR	Metall / metal	2102-41-12.00N
S 16	M24 x 1.5	NBR	Metall / metal	2102-41-16.00N
S 20	M30 x 2	NBR	Metall / metal	2102-41-20.00N
S 25	M36 x 2	NBR	Metall / metal	2102-41-25.00N

Betriebstemperaturbereich: -25°C...+100°C / Operating temperature range: -13°F...+212°F

MINIMESS® Testpunkt mit T-Verschraubung
MINIMESS® test point with tee adaptor

			Für lötlöse Rohrverschraubung nach DIN 2353 For solder free screw-in pipe connections acc. to DIN 2353				
Reihe Ø d series Ø d	p_n^1 [bar]	Gewinde G thread G	L_0	L_1	L_2	SW ₁ AF ₁	SW ₂ AF ₂
L 6	315	M12 x 1.5	49.5	50.5	20.5	24	14
L 8		M14 x 1.5	49.5	50.5	20.5	24	17
L 15		M22 x 1.5	52.5	54.5	24.5	30	27

¹ p_n = maximaler Betriebsdruck / maximum working pressure

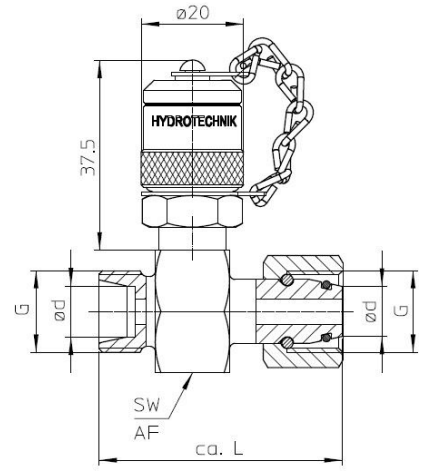
Bestellnummern / Order numbers

Automatenstahl 1.0718 / free cutting steel 1.0718

Ausführung version	Reihe Ø d series Ø d	Gewinde G thread G	Dichtung sealing	Kappenart cap type	Bestellnummer Ordering number
Mit Schneidring und Überwurfmutter with cutting ring and union nut	L 6	M12 x 1.5	NBR	Metall / metal	2102-11-06.00N
	L 8	M14 x 1.5			2102-11-08.00N
	L 15	M22 x 1.5			2102-11-15.00N

Betriebstemperaturbereich: -25°C...+100°C / Operating temperature range: -13°F...+212°F

MINIMESS® Testpunkt mit DKO-Kombiverschraubung
MINIMESS® test point with DKO male / female tee adaptors

			Für lötlöse Rohrverschraubung nach DIN 2353 For solder free screw-in pipe connections according to DIN 2353			
Reihe Ø d series Ø d	p_n^1 [bar]	Gewinde G thread G	d	L	SW AF	
S 12	630	M20 x 1.5	12	50	24	

¹ p_n = maximaler Betriebsdruck / maximum working pressure

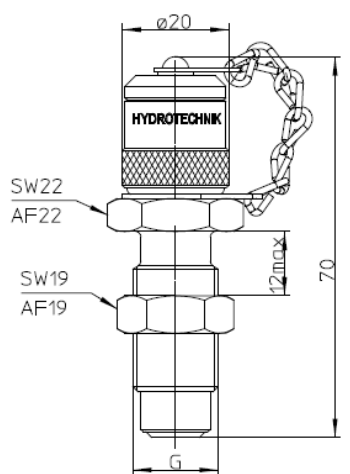
Bestellnummern / Order numbers

Automatenstahl 1.0718 / free cutting steel 1.0718

Reihe Ø d series Ø d	Gewinde G thread G	Dichtung sealing	Kappenart cap type	Bestellnummer Ordering number
S 12	M20 x 1.5	NBR	Metall / metal	2102-KS-12.00N

Betriebstemperaturbereich: -25°C...+100°C / Operating temperature range: -13°F...+212°F

MINIMESS® Testpunkt in Schottausführung
MINIMESS® test point with bulkhead adaptor

	For MINIMESS® 1620 Anschluss For MINIMESS® 1620 connection		
	Anschluss <i>connection</i>	p_n^1 [bar]	Gewinde G <i>thread G</i>
	MINIMESS® 1615 beidseitig <i>on both sides</i>	630	M16 x 1,5

¹ p_n = maximaler Betriebsdruck / *maximum working pressure*

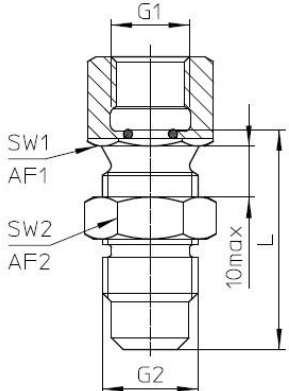
Bestellnummern / Order numbers

Automatenstahl 1.0718 / free cutting steel 1.0718

Reihe / Anschluss <i>series / connection</i>	Gewinde G <i>thread G</i>	Dichtung <i>sealing</i>	Kappenart <i>cap type</i>	Bestellnummer <i>Ordering number</i>
MINIMESS® 1615 beidseitig <i>on both sides</i>	M16 x 1,5	FKM	Metall / <i>metal</i>	2102-04-01.00N

Betriebstemperaturbereich: -25°C...+100°C / *Operating temperature range: -13°F...+212°F*

MINIMESS® Manometer Anschluss für Schottwand
MINIMESS® pressure gauge connection for bulkhead fitting

		<p>MINIMESS® 1615 Manometer Anschluss für Schottwand MINIMESS® 1615 pressure gauge connection for bulkhead fitting</p>				
Innengewinde G1 <i>internal thread G1</i>	p_n^1 [bar]	Anschluss G2 <i>connection G2</i>	L [mm]	SW 1 AF 1	SW 2 AF 2	
ISO 228 G1/4	630	1615 / M16 x 1,5	38	19	19	

¹ p_n = maximaler Betriebsdruck / *maximum working pressure*

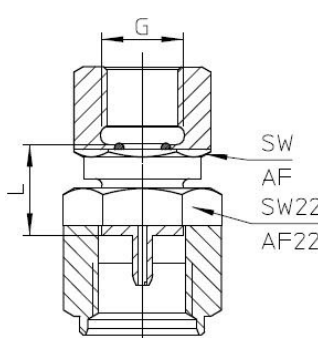
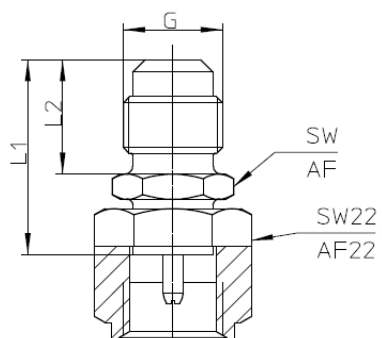
Bestellnummern / Order numbers

Automatenstahl 1.0718 / free cutting steel 1.0718

Innengewinde G1 <i>internal thread G1</i>	Anschluss G2 <i>connection G2</i>	Anmerkung <i>remark</i>	Dichtung <i>sealing</i>	Bestellnummer <i>Ordering number</i>
ISO 228 G1/4	1615 / M16 x 1,5	Ohne Rückschlag- ventil <i>without return valve</i>	NBR	2102-05-11.00N

Betriebstemperaturbereich: -25°C...+100°C / *Operating temperature range: -13°F...+212°F*

MINIMESS® Direktanschluss
MINIMESS® pressure gauge direct connection

								
Innengewinde G <i>internal thread G</i>	p_n^1 [bar]	L [mm]	SW AF	Außengewinde G <i>external thread G</i>	p_n^1 [bar]	L ₁ [mm]	L ₂ [mm]	SW AF
ISO 228 G1/4	630	14.5	19	1620 / M16 x 2	630	31,4	17,9	17

¹ p_n = maximaler Betriebsdruck / *maximum working pressure*

Bestellnummern / Order numbers

Automatenstahl 1.0718 / free cutting steel 1.0718

Innengewinde <i>internal thread</i>	Dichtung <i>sealing</i>	Bestellnummer <i>Ordering number</i>	Außengewinde <i>external thread</i>	Dichtung <i>sealing</i>	Bestellnummer <i>Ordering number</i>
ISO 228 G1/4	NBR	2102-07-11.62N	1620 / M16 x 2	NBR	2102-07-44.62N

Betriebstemperaturbereich: -25°C...+100°C / *Operating temperature range: -13°F...+212°F*

Revision	Rev 00	Rev 01	Rev 02	Rev 03	Rev 04	Rev 05	Rev 06	Rev 07
	TW							
	2018-11-20							